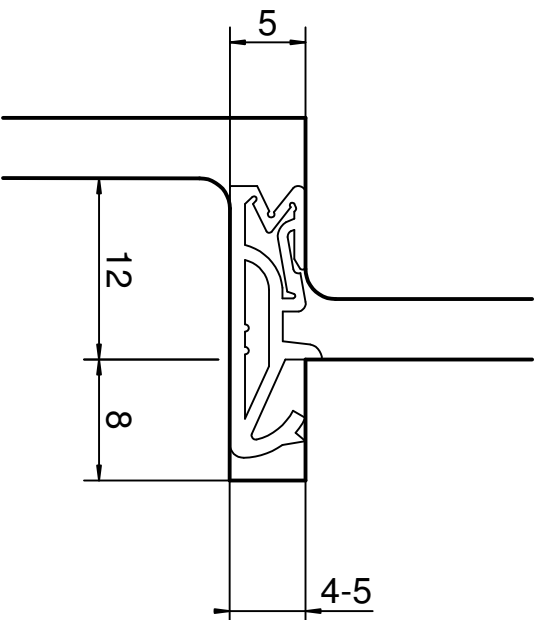


Das Urheberrecht an dieser Zeichnung behalten wir uns vor. Ohne unsere schriftliche Zustimmung darf sie weder kopiert, noch sonstwie vervielfältigt oder Dritten zugänglich gemacht werden.

Eine schutzrechtliche Absicherung unserer Entwicklung, auch für den Fall, der Patentierung oder Gebrauchsmuster- Registrierung, behalten wir uns vor.



		Toleranz nach DIN 16941 - 2B				Maßstab 2:1		Gewicht		
						Einbauzeichnung		DS 112a		
Rev. 1	Kennlinien	08.11.2007	Born	2006	Datum	Name				
				Bearb.	07.11.	Born				
				Gepr.						
				Norm						
<b>DEVENTER</b>										
Zust.							Ers. für:		Ers. durch:	
Änderung							Datum		Name	
Datum							Name		Blatt	
Name							Urspr.		1	
							Türdichtung		1 Blätter	